

Ficha Técnica RELE Diferencial



ETEK
ETEKELECTRIC

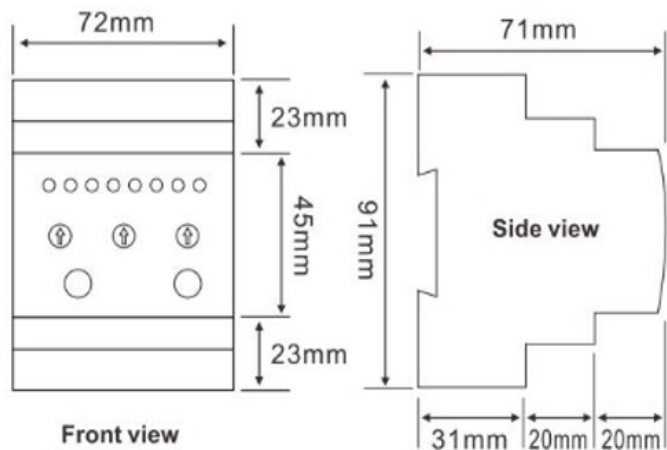
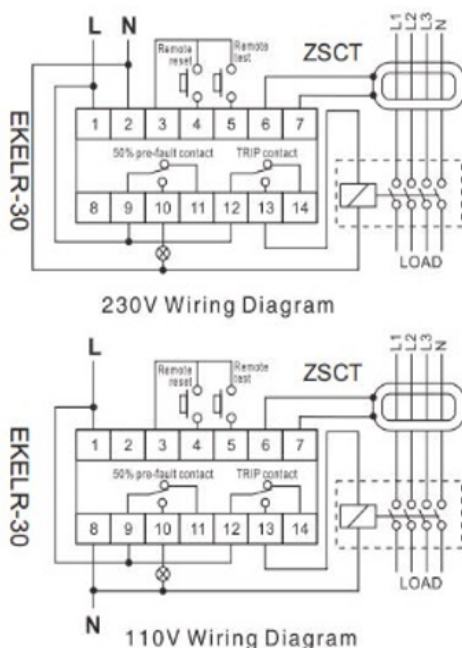
Rele Fuga a tierra / EKELR-30



Descripción del producto

El relé de fuga a tierra EKELR-30 se usa principalmente para **monitoreo de corriente residual tipo A y alarma de incendio en circuitos de distribución de 110/230 VCA**. El Relé detecta la corriente residual en la línea a través de un **Transformador Secuencial Cero**. Este producto tiene la función de **corriente residual ajustable de 30mA-30A y tiempo de acción ajustable de 50ms-5s**. La salida es conmutada y controlada por un **grupo de relés 6A 250V INO+INC**.

Diagrama de conexión y dimensiones



Especificaciones técnicas

Marca	ETEK
Modelo	EKELR-30
Tipo	Rele de monitoreo
Tamaño	Miniatura
Función de protección	Sellado
Nombre del producto	Rele diferencial de fuga a tierra
Formulario de contacto	1NA+1NC
Garantía	2 años
Peso	0,3 kg
Tiempo de funcionamiento	15 ms máx.
material de contacto	Aleación de plata
Tensión de alimentación	110/230 VCA
Frecuencia	50/60Hz
Calificación VA	Menos de 3VA
Configuración de sensibilidad mA	30-50-75-100-125-150-200-250-300-500 mA
Configuración de tiempo de operación	50-100-250-350-500Ms Y 1-2-5 Segundos
Cantidad de operaciones eléctricas	100.000
Cantidad de operaciones mecánicas	5.000.000 operaciones
Aprobación y certificación	CE