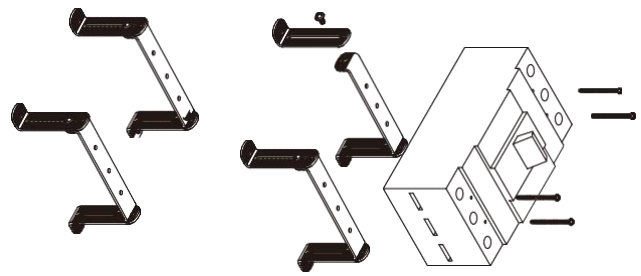
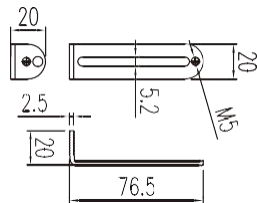
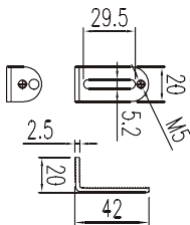
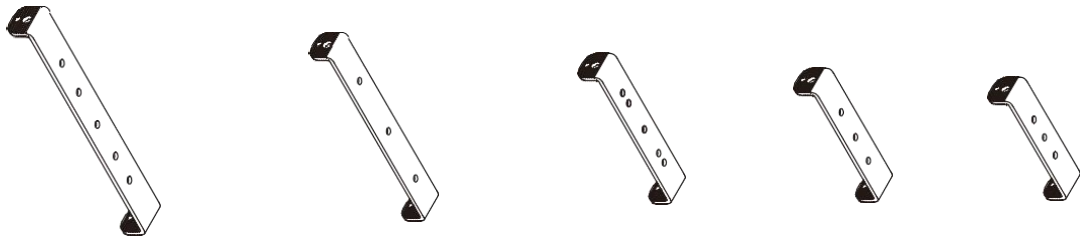
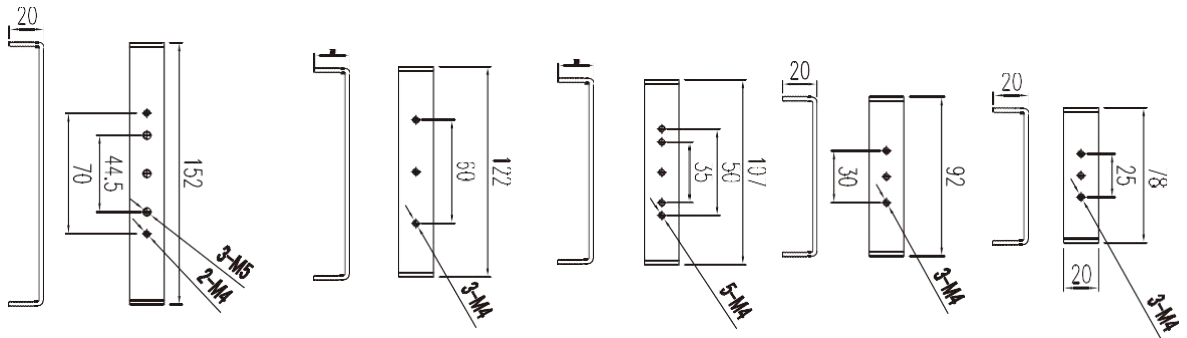


OMEGAS REGULABLES



LAS OMEGAS REGULABLES

SON UN ACCESORIO FLEXIBLE ADAPTABLE A PROTECCIONES AUTOMATICOS TIPO RIEL DIN Y CAJAS MOLDEADAS DE DISTINTOS TAMAÑOS.

SU FUNCION PRINCIPAL ES REGULAR LAS ALTURA DE UN AUTOMATICO A RIEL DIN CON OTRO AUTOMATICO DE CAJA MOLDEADA MAS GRANDE.

