

FICHA TÉCNICA TABLEROS ELÉCTRICOS ROHST



TABLEROS ELÉCTRICOS DE ACERO INOXIDABLES

MODELO IA

Los tableros electricos de acero inoxidable modelo IA, ofrecen proteccion adicional para ambientes corrosivos e humedos

diseñado para el mercado Chileno con una puerta exterior, más una puerta interior cubre equipos, ambas con chapas y llave.

Los **tableros ROHST** cumple la **clasificación NEMA**, que hace referencia básicamente a la protección de personas contra el contacto involuntario con objetos del equipo, así como a la protección frente a influencias externas sobre un armario.



TABLERO ELÉCTRICO ACERO INOXIDABLE MODELO IA

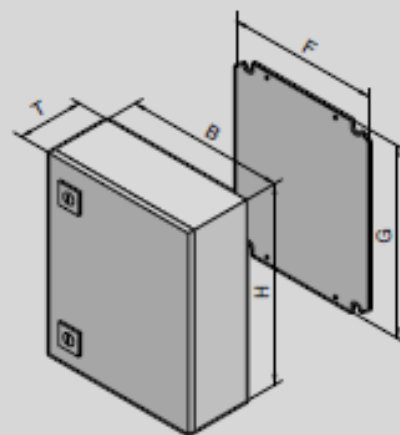
- Material: Acero inoxidable
- **Grado de protección a la intemperie:** IP 66
- **Protección mecánica al impacto:** IK 10
- Certificación : CE - CCC
- Tipo de montaje: Sobrepuesto

IA-800

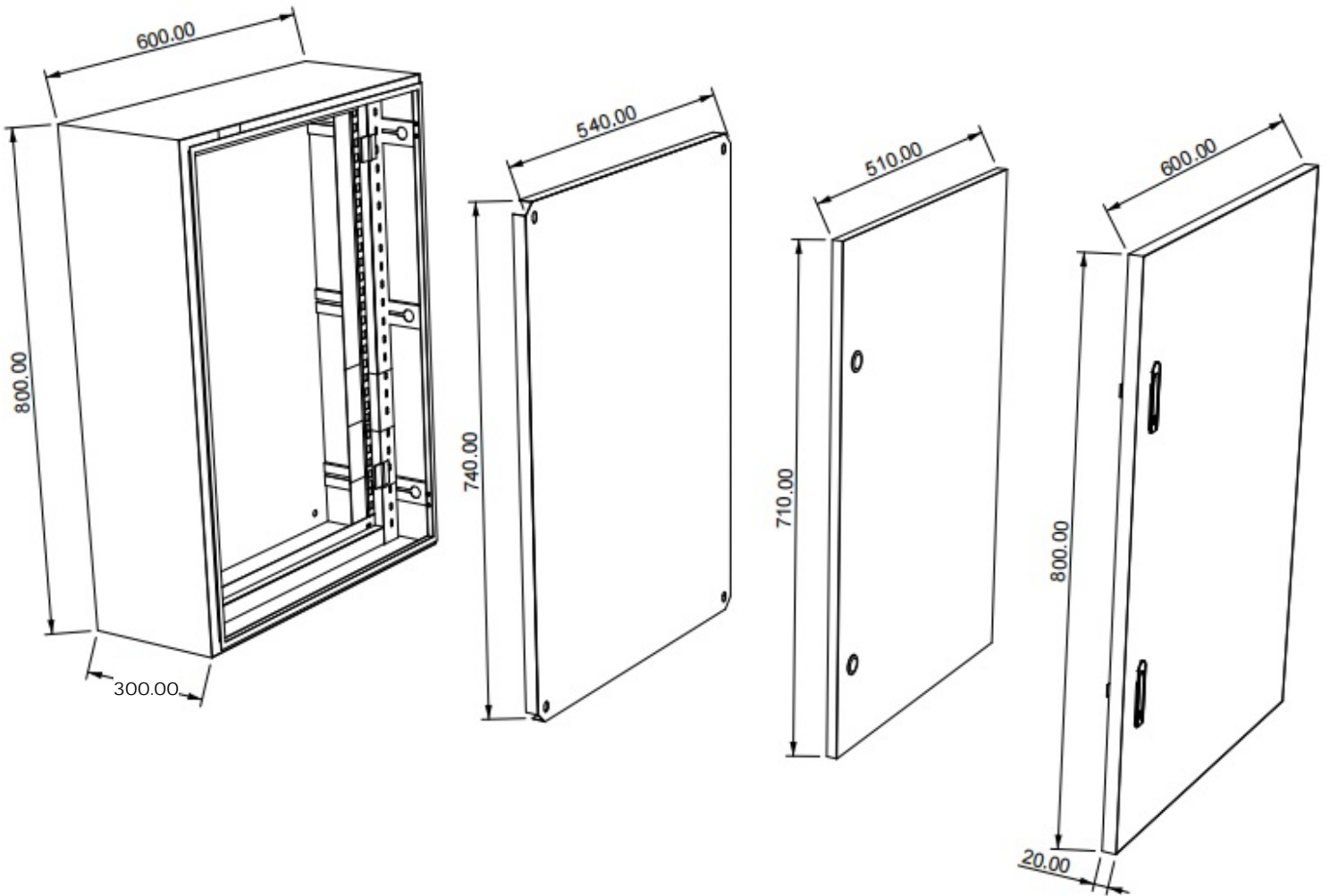
Medidas									
SKU	Gabinete			Espesor placa montaje			Espesor cuerpo y puerta exterior		
IA800	H	B	T						
		500	700	250		2mm		1,5mm	

Peso Kg.			
SKU	Peso Gabinete		
IA800	12		

Modelo estándar incluye	
	IA800
Porta plano	X
Chapa metálica	✓
Placa de montaje	✓
Aterrizamiento tierra	✓
Soporte para fijación mural	✓
Llave puerta exterior	✓
Llave puerta cubre equipos	✓
Puerta cubre equipos	✓

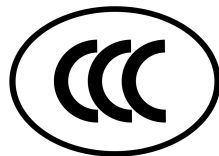


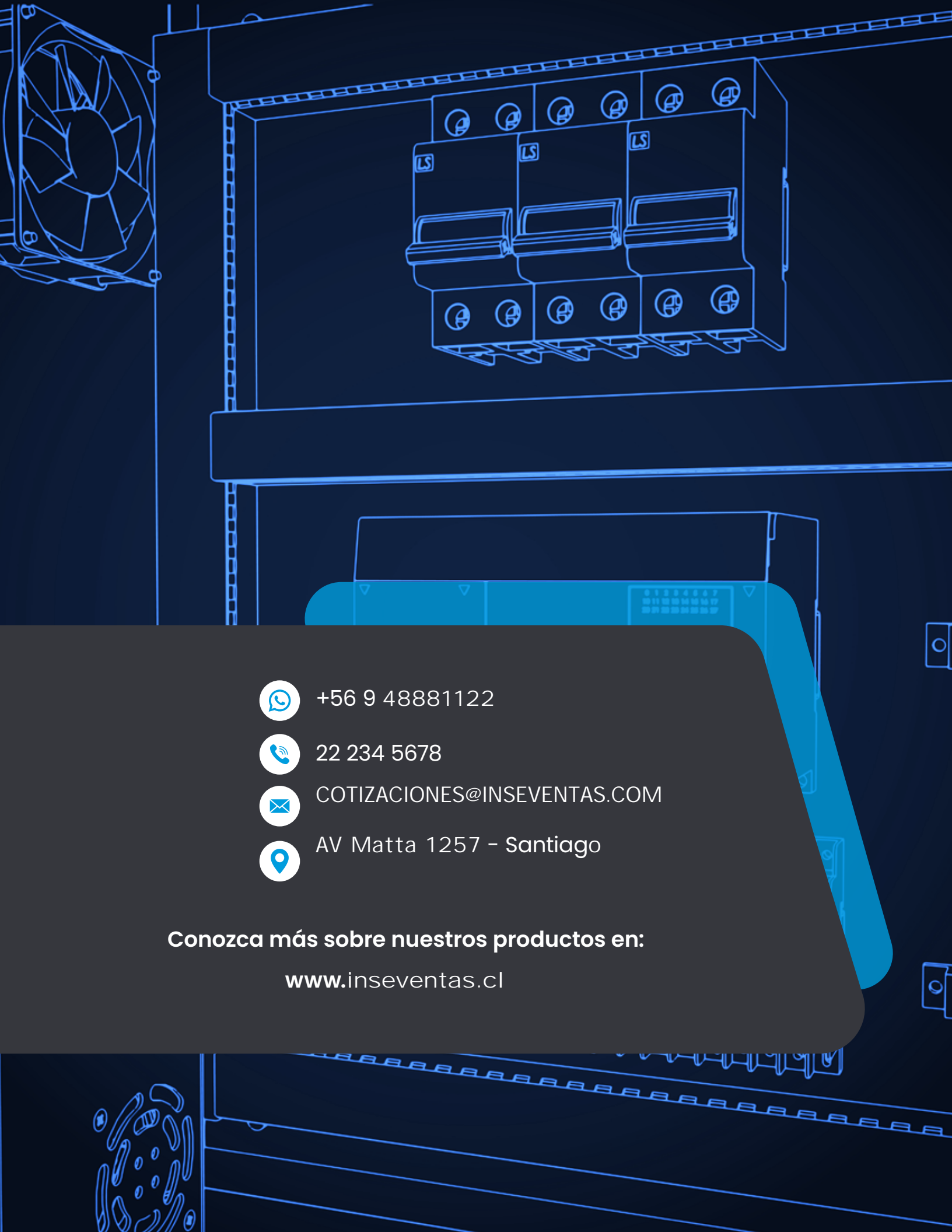
DETALLE PLANIMETRICO **TABLERO** ACERO INOXIDABLE IA800



Medidas en formato DWG RO800 (Solicitar a su vendedor)

CERTIFICACIONES





+56 9 48881122



22 234 5678



COTIZACIONES@INSEVENTAS.COM



AV Matta 1257 - Santiago

Conozca más sobre nuestros productos en:

www.inseventas.cl